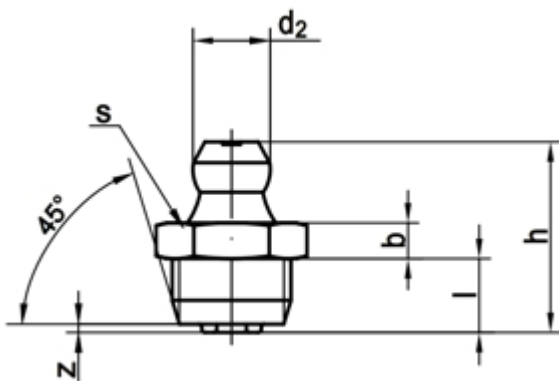


DIN 71412

egelschmiernippel, kurz mit Sechskant, A= Kegelkopf gerade/axial

(entspricht keiner anderen Norm)



Maße	M 6x1	M 8x1	M 10x1	AR 1/8	AR 1/4					
h max	16	16	16	16	16					
l	5,5	5,5	5,5	5,5	5,5					
d2	6,5	6,5	6,5	6,5	6,5					
b	3	3	3	3	3					
s	7	9	11	11	14					
z max	0,7	0,7	0,7	0,7	0,7					

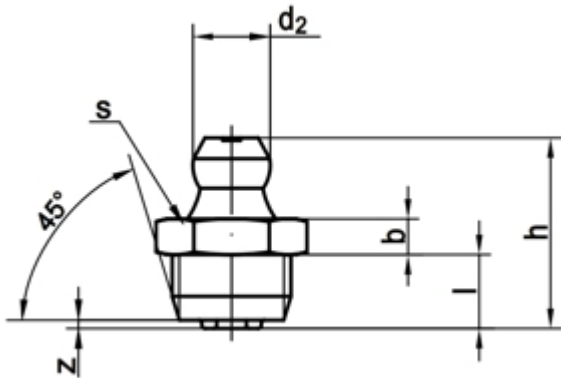
DIN 71412 Kegelschmiernippel, kurz mit Sechskant, A= Kegelkopf gerade/axial

- [Artikelübersicht anzeigen](#)
- ROSTFREI A2 - egelschmiernippel, kurz mit Sechskant, A= Kegelkopf gerade/axial
- STAHL 5.8 - verzinkt - egelschmiernippel, kurz mit Sechskant, A= Kegelkopf gerade/axial

DIN 71412

egelschmiernippel, kurz mit Sechskant, A= Kegelkopf gerade/axial

(entspricht keiner anderen Norm)



Maße	AR 1/4	AR 1/8							
h max.	16	16							
l	5,5	5,5							
d2	6,5	6,5							
b	3	3							
s	14	11							
z max.	0,7	0,7							

DIN 71412 Kegelschmiernippel, kurz mit Sechskant, A= Kegelkopf gerade/axial, zölliges Rohrgewinde R

- [Artikelübersicht anzeigen](#)
- STAHL 5.8 - verzinkt - egelschmiernippel, kurz mit Sechskant, A= Kegelkopf gerade/axial, zölliges Rohrgewinde R

Alle Angaben ohne Gewähr, Irrtümer und Druckfehler vorbehalten. Technische Maße können teilweise umfangreicher als unser Lieferprogramm sein. © Wegertseder GmbH 1984 - 2024. Die kommerzielle Benutzung von Text und Bild ist nur mit vorheriger schriftlicher Zustimmung erlaubt. Bilder und PDF-Dateien enthalten digitale Signaturen, die auch teilweise oder veränderte Entnahme nachvollziehbar machen.

Wegertseder GmbH
Gewerbegebiet Dorfbach 5
D-94496 Ortenburg
GERMANY

Zentral-Telefon: +49(0)8542 / 417-400
Zentral-Telefax: +49(0)8542 / 417-401
Zentral-Mail: info@wegertseder.com
Internet: www.wegertseder.com

Registergericht AG Passau (HRB 6015)
Geschäftsführer Manfred Wegertseder
UST-ID: DE813152138
Steuer-Nr: 153/285/70308 FA Passau