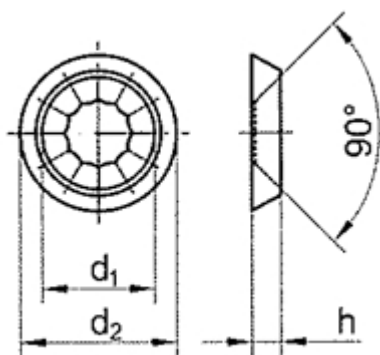


## Art. 81906

### Rosetten, Boden geschlossen, Senkung 90 Grad

(entspricht keiner anderen Norm)



Maße	4,8	5,0	6,0	7,0						
d1	8,8	8,0	10,5	12						
d2	12,7	11	13	15						
h	2,7	2,4	3	3,4						
für Holzschrauben	4	4,5	5	6						
für Gewindeschrauben	M 4	M 4	M 5	M 6						
für Blechschrauben	4,2	4,2	4,8	5,5						

### Rosetten, Boden geschlossen, Senkung 90 Grad

- [Artikelübersicht anzeigen](#)
- MESSING - vernickelt - Rosetten, Boden geschlossen, Senkung 90 Grad

Alle Angaben ohne Gewähr, Irrtümer und Druckfehler vorbehalten. Technische Maße können teilweise umfangreicher als unser Lieferprogramm sein. © Wegertseder GmbH 1984 - 2024. Die kommerzielle Benutzung von Text und Bild ist nur mit vorheriger schriftlicher Zustimmung erlaubt. Bilder und PDF-Dateien enthalten digitale Signaturen, die auch teilweise oder veränderte Entnahme nachvollziehbar machen.

Wegertseder GmbH  
Gewerbegebiet Dorfbach 5  
D-94496 Ortenburg  
GERMANY

Zentral-Telefon: +49(0)8542 / 417-400  
Zentral-Telefax: +49(0)8542 / 417-401  
Zentral-Mail: [info@wegertseder.com](mailto:info@wegertseder.com)  
Internet: [www.wegertseder.com](http://www.wegertseder.com)

Registergericht AG Passau (HRB 6015)  
Geschäftsführer Manfred Wegertseder  
UST-ID: DE813152138  
Steuer-Nr: 153/285/70308 FA Passau